



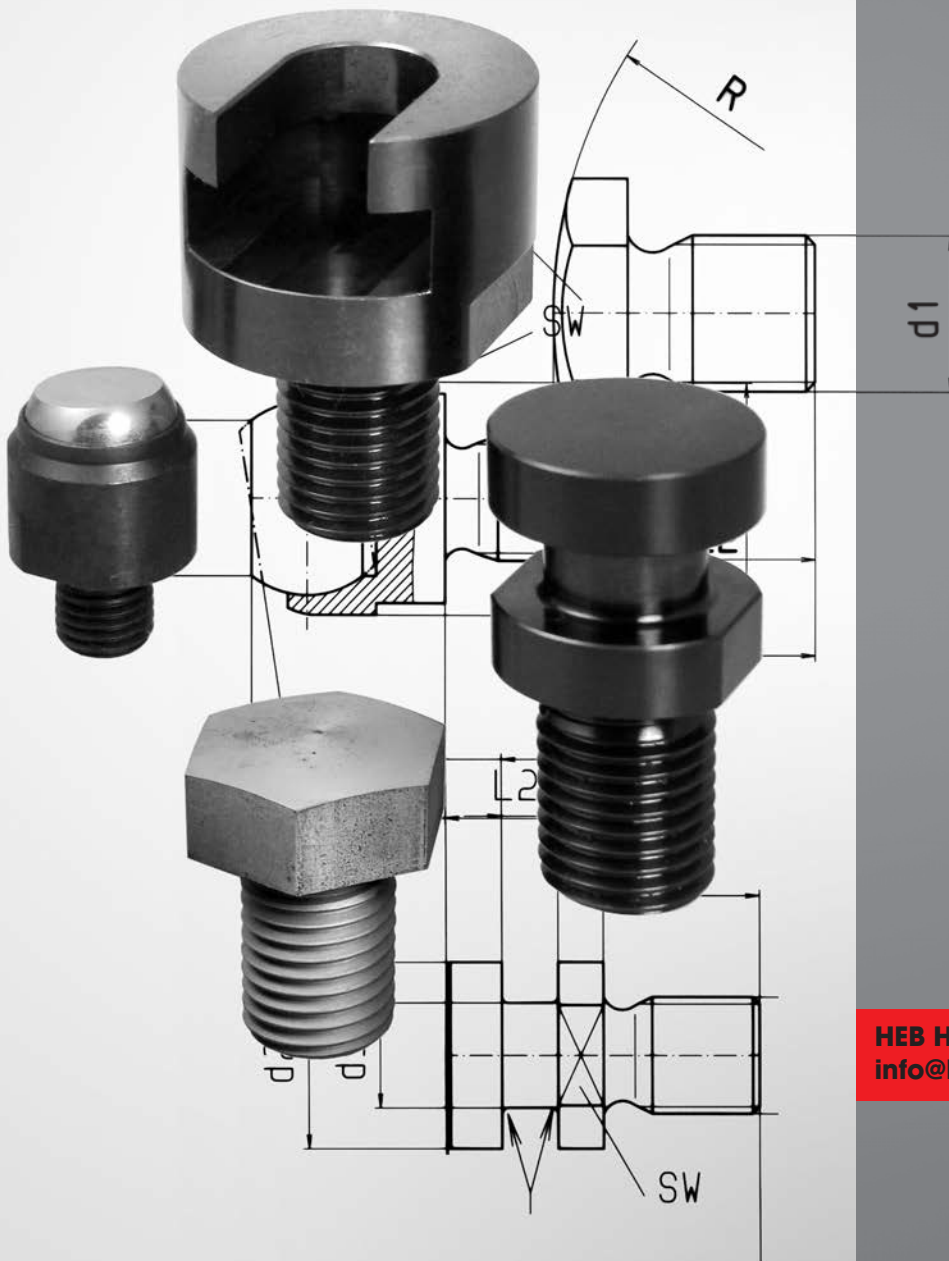
Druckschrauben

Pressure screws
Vis de pression

Zubehör

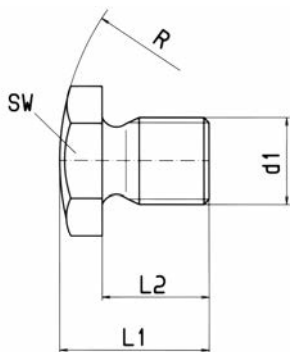
Accessories
Accessoires

DSK
DSU
DSB
DSP



HEB Hydraulik-Elementebau GmbH
info@heb-zyl.de, www.heb-zyl.com

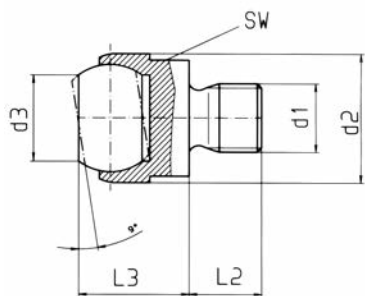
Druckschraube, ballige Form / Pressure screw, turned spherically / Vis à tête, bombée



Gewindefreistrich nach DIN 76
screw thread runout to DIN 76
filet incomplet selon DIN 76

Bestellbezeichnung Orderspecification Référence de commande	d1	L1	L2	R	SW
DSB - 06	M6	20	10	20	10
DSB - 08	M8	22	12	20	11
DSB - 10	M10	25	15	35	17
DSB - 12	M12	28	18	45	19
DSB - 16	M16	34	24	60	24
DSB - 20	M20	36	26	60	30
DSB - 27	M27	52	35	100	41
DSB - 30	M30	54	35	100	46
DSB - 42	M42	71	45	140	65

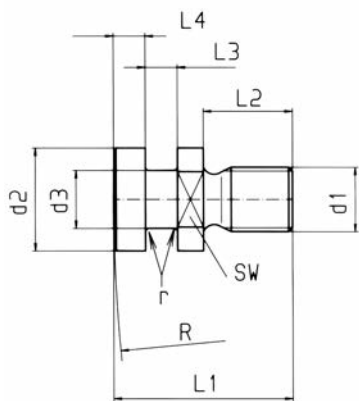
Druckschraube mit Pendelaufgabe / Pressure screw with tumbler bearing / Vis de pression avec tête rotule



Gewindefreistrich nach DIN 76
screw thread runout to DIN 76
filet incomplet selon DIN 76

Bestellbezeichnung Orderspecification Référence de commande	d1	d2 Ø	d3 Ø	L2	L3	Kugel- Ø	SW	Belastbarkeit (daN) statisch capacity (daN) static loading force de levage (daN) statique
DSP - 08	M8	13	7,2	8	13	10	11	1000
DSP - 10	M10	20	10,5	10	18	16	17	2500
DSP - 12	M12	20	10,5	12	18	16	17	2500
DSP - 16	M16	30	20	16	27	25	27	9000
DSP - 20	M20	50	34,5	20	35	40	41	16500

Druckschraube mit Kupplungszapfen / Pressure screw with tappet / Vis de pression avec accouplement griffe DSK

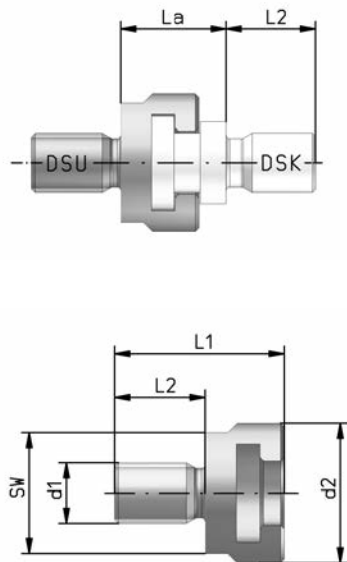


Gewindfreistrich nach DIN 76
screw thread runout to DIN 76
filet incomplet selon DIN 76

Bestellbezeichnung Orderspecification Référence de commande	d1	d2 Ø	d3 Ø	L1	L2	L3	L4	R	r	SW	max. Belastung (daN) ziehend max. loading (daN) drawing action Solicitation au compression max. (daN) tirant
DSK - 06	M6	12	6	24,5	10	5,5	5	230	1	10	200
DSK - 08	M8	16	8	27,5	12	5,5	6	240	1	13	450
DSK - 10	M10	20	10	32,5	15	7	5,5	320	1	17	700
DSK - 12	M12	20	10	35,5	18	7	5,5	320	1	17	700
DSK - 16	M16	25	16	44	24	7,5	6	400	1	22	1700
DSK - 20	M20	32	18	54	26	10,5	10	500	1	27	2100
DSK - 27	M27	40	24	71	35	13,5	12	630	1,5	36	3700
DSK - 30	M30	50	30	89	35	19,5	19	800	2	46	5400
DSK - 42	M42	60	42	116	50	25	25	800	2	50	9800

Gegenstück / Coupling counterpiece / Pendant pour accouplement DSU

- Passendes Gegenstück DSU zu den Druckschrauben DSK.
- Matching counterpiece DSU for the pressure screws DSK.
- La contrepartie DSU adaptable à la vis de pression DSK.



Bestellbezeichnung Orderspecification Référence de commande	d1	d2 Ø	L1	L2	La	SW	max. Belastung (daN) ziehend max. loading (daN) drawing action Solicitation au compression max. (daN) tirant
DSU - 06	M6	19	27	10	21,3	17	200
DSU - 08	M8	25	29	12	21,3	22	450
DSU - 10	M10	32	33	15	23,3	27	700
DSU - 12	M12	32	36	18	23,3	27	700
DSU - 16	M16	37	45	24	27,8	32	1700
DSU - 20	M20	47	56	26	37,8	41	2100
DSU - 27	M27	57	75	35	50,8	50	3700
DSU - 30	M30	74	92	35	72,8	65	5400
DSU - 42	M42	89	130	50	96,2	80	9800

Gewindfreistrich nach DIN 76
screw thread runout to DIN 76
filet incomplet selon DIN 76

Änderungen vorbehalten.

Subject to change without notice.

Modification réservée.

Achtung - Typenbezeichnung bzw. Ident.Nr. sowie Kom.Nr. bei Ersatzbeschaffung und Ersatzteilbezug unbedingt angeben.

Attention - In case of order and purchase of spare parts it is absolutely necessary to indicate the order specification or the number of identification as well as the commission number.

Attention - En cas d'acquisition des éléments de rechange indiquer absolument la référence de commande ou bien le numéro d'identification ainsi que le numéro de commission.