



Anbauteile
Mounting parts
Pièces d'adaptation

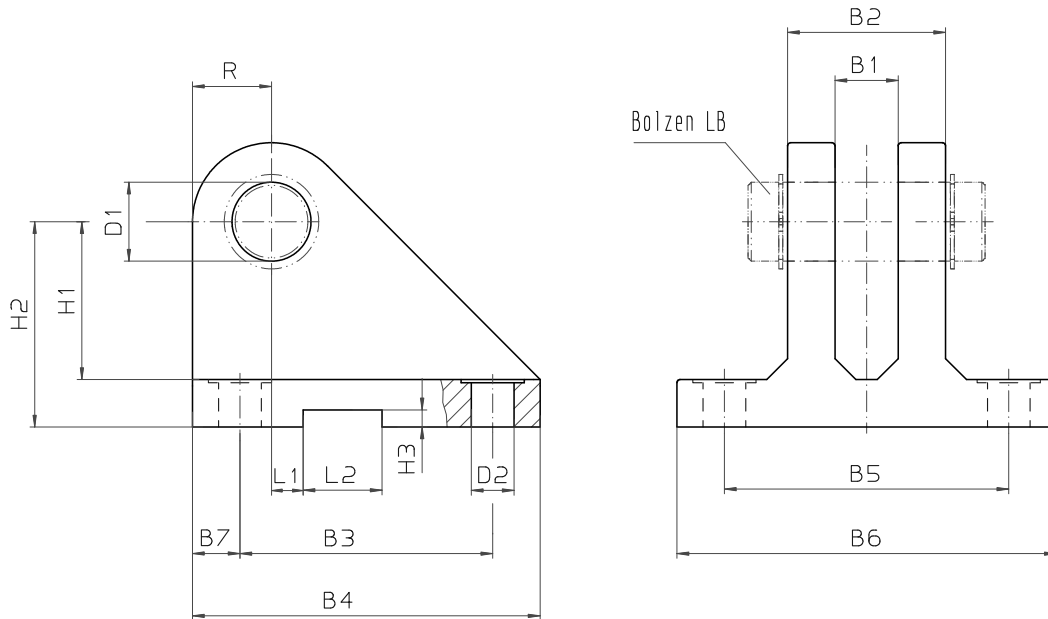
Zubehör
Accessories
Accessoires



GB90
GB180
SL
LB
LB-G



HEB Hydraulik-Elementebau GmbH
info@heb-zyl.de, www.heb-zyl.com

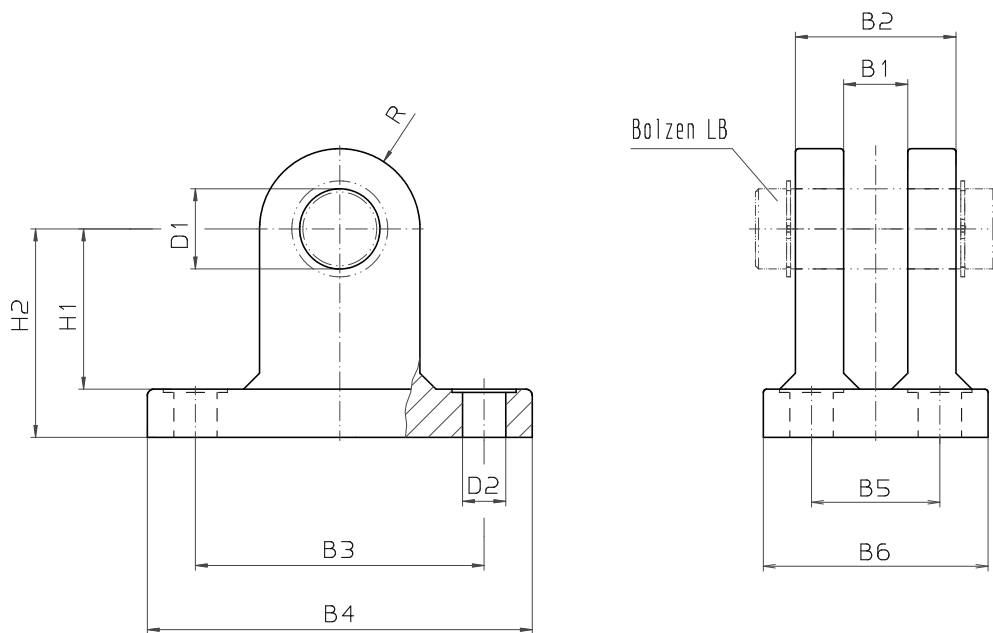


Die Gabellagerböcke GB werden inklusive Bolzen und Sicherungsring (s. LB Seite 6) geliefert.

The clevis bracket is including the pin LB (page 6).

Les chapes rapportées sont avec axes d'articule (page 6).

Bestellbezeichnung Ord. specification Réf. de commande	passend zu convenient to convient pour			Nennkraft (daN) Nominal force Force nominale	D1 H7	D2	B1 ±0,3	B2	B3	B4	B5	B6	B7	H1	H2 ±0,1	H3	L1	L2 N9	R
	Z100 Ø	Z140/ Z160 Ø	Z250 Ø																
GB90-08	16	-	-	300	8	6,7	8	20	35	50	40	55	7,5	18	26	3,3	10	10	12,5
GB90-10	20	20	-	500	10	9	10	26	45	65	52	72	10	22	32	3,3	10	10	15
GB90-12	25	-	20	800	12	9	10	26	45	65	52	72	10	22	32	3,3	10	10	15
GB90-15	32	25	25	1250	15	11	14	34	55	80	65	90	12,5	30	42	4,3	10	16	17,5
GB90-17	-	32	-	1250	17	11	14	34	55	80	65	90	12,5	30	42	4,3	10	16	17,5
GB90-20	40	40	32	2000	20	11	16	40	70	95	75	100	12,5	38	50	4,3	10	16	20
GB90-25	50	50	40	3200	25	13,5	20	50	80	110	90	120	15	50	65	5,4	10	25	25
GB90-25	55	-	-	3200	25	13,5	20	50	80	110	90	120	15	50	65	5,4	10	25	25
GB90-25	63	-	-	3200	25	13,5	20	50	80	110	90	120	15	50	65	5,4	10	25	25
GB90-25	70	-	-	3200	25	13,5	20	50	80	110	90	120	15	50	65	5,4	10	25	25
GB90-30	-	63	50	5000	30	17,5	22	62	110	145	110	145	17,5	55	75	5,4	20	25	32
GB90-40	80	80	63	8000	40	22	28	78	125	170	135	190	22,5	65	87	8,4	20	36	40
GB90-40	90	-	70	8000	40	22	28	78	125	170	135	190	22,5	65	87	8,4	20	36	40
GB90-50	100	100	80	12500	50	26	35	95	150	200	165	215	25	80	108	8,4	20	36	50
GB90-60	-	-	100	20000	60	33	44	114	170	230	210	270	30	90	125	11,4	20	50	60

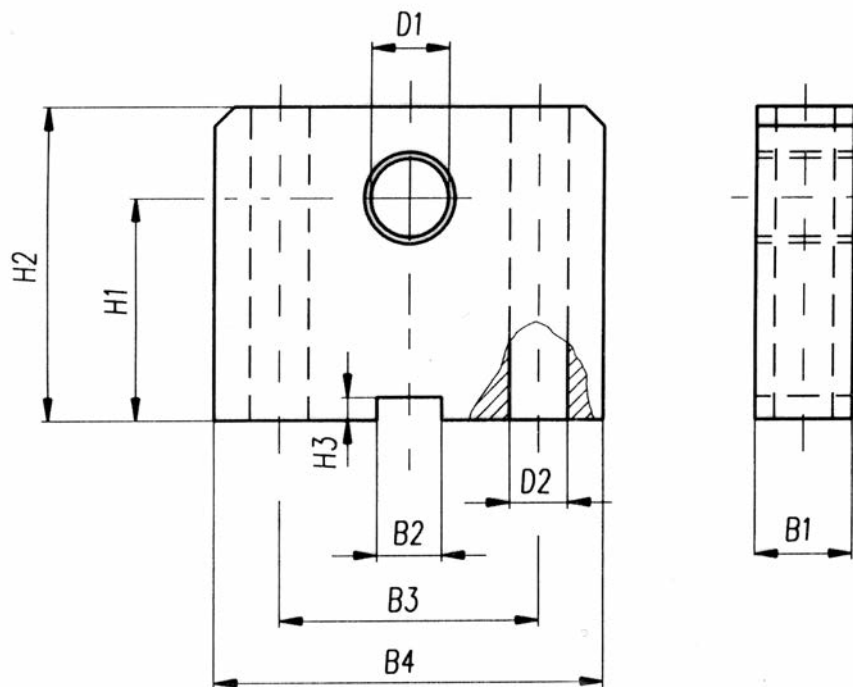


Die Gabellagerböcke GB werden inklusive Bolzen und Sicherungsring (s. LB Seite 6) geliefert.

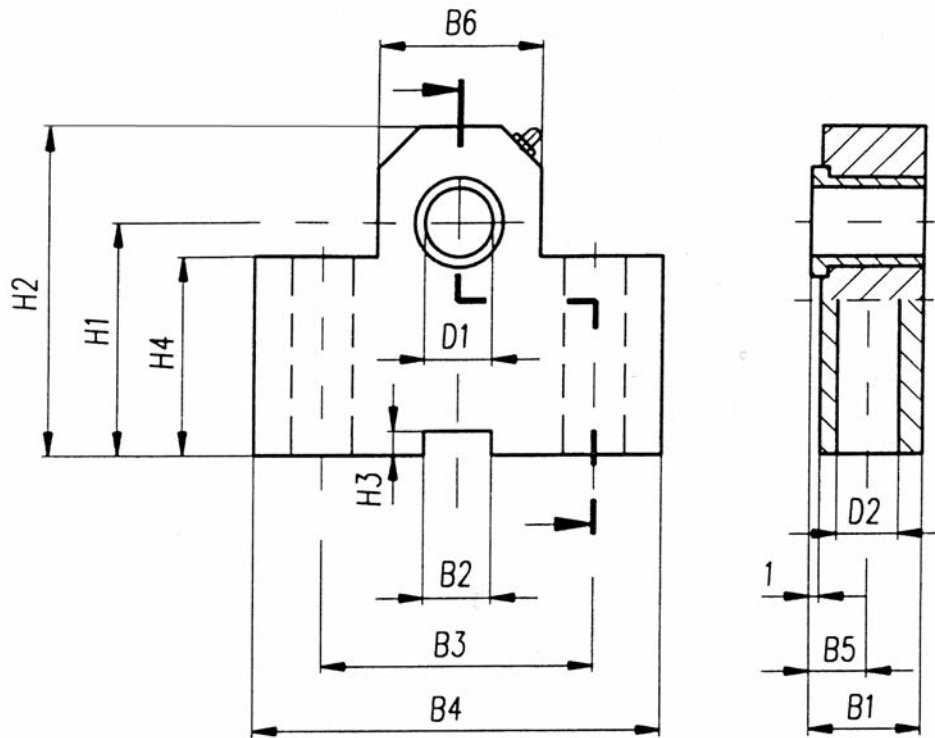
The clevis bracket is including the pin LB (page 6).

Les chapes rapportées sont avec axes d'article (page 6).

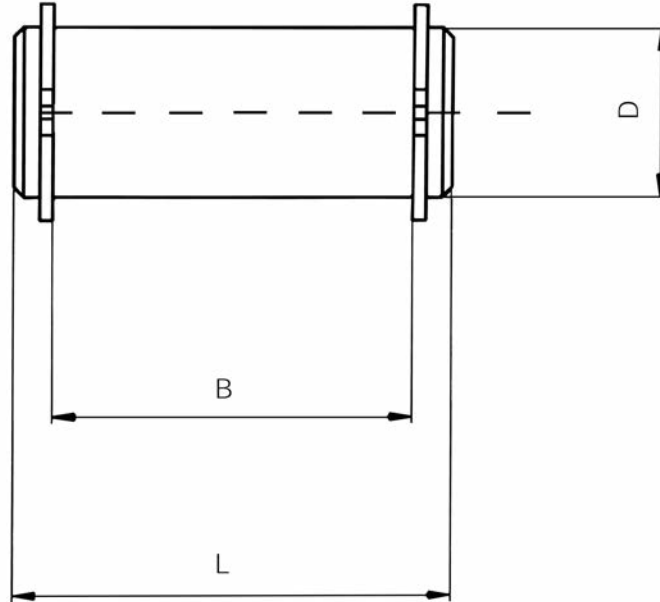
Bestellbezeichnung Ord. specification Réf. de commande	passend zu convenient to convient pour			Nennkraft (daN) Nominal force Force nominale	D1 H7	D2	B1 ±0,3	B2	B3	B4	B5	B6	H1	H2 ±0,1	R
	Z100 Ø	Z140/ Z160 Ø	Z250 Ø												
GB180-08	16	-	-	300	8	6,7	8	20	35	50	15	30	18	26	12,5
GB180-10	20	20	-	500	10	9	10	26	50	70	20	40	22	32	15
GB180-12	25	-	20	800	12	9	10	26	50	70	20	40	22	32	15
GB180-15	32	25	25	1250	15	11	14	34	65	85	26	50	30	42	17,5
GB180-17	-	32	-	1250	17	11	14	34	65	85	26	50	30	42	17,5
GB180-20	40	40	32	2000	20	11	16	40	75	98	32	58	38	50	20
GB180-25	50	50	40	3200	25	13,5	20	50	90	120	40	70	50	65	25
GB180-25	55	-	-	3200	25	13,5	20	50	90	120	40	70	50	65	25
GB180-25	63	-	-	3200	25	13,5	20	50	90	120	40	70	50	65	25
GB180-25	70	-	-	3200	25	13,5	20	50	90	120	40	70	50	65	25
GB180-30	-	63	50	5000	30	17,5	22	62	110	143	50	85	55	75	32
GB180-40	80	80	63	8000	40	22	28	78	125	165	65	110	65	87	40
GB180-40	90	-	70	8000	40	22	28	78	125	165	65	110	65	87	40
GB180-50	100	100	80	12500	50	26	35	95	170	220	80	130	80	108	50
GB180-60	-	-	100	20000	60	33	44	114	210	270	95	180	90	125	60



		passend zu convenient to convient pour			Nennkraft (daN) Nominal force Force nominale	D1 H7	D2	B1	B2 N9	B3	B4	H1 ±0,1	H2	H3
		Z100 Ø	Z140/ Z160 Ø	Z250 Ø										
SL	08	16	-	-	300	8	5,6	10	8	35	50	25	38	2,3
SL	08	20	16	-	300	8	5,6	10	8	35	50	25	38	2,3
SL	10	25	20	-	500	10	7	12	10	35	55	30	43	3,3
SL	12	-	-	20	800	12	9	15	10	40	60	34	48	3,3
SL	14	32	25	-	800	14	9	15	10	40	60	34	48	3,3
SL	16	40	32	25	1250	16	11	20	16	50	80	45	63	4,3
SL	20	50	40	32	2000	20	11	20	16	60	90	55	88	4,3
SL	20	55	-	-	2000	20	11	20	16	60	90	55	88	4,3



	passend zu convenient to convient pour			Nennkraft (daN) Nominal force Force nominale	D1 H7	D2	B1	B2 N9	B3	B4	B5	B6	H1 ±0,1	H2	H3	H4
	Z100 Ø	Z140/ Z160 Ø	Z250 Ø													
SL 25	63	50	40	3200	25	13,5	26	25	80	110	12	56	65	90	5,4	45
SL 25	70	-	-	3200	25	13,5	26	25	80	110	12	56	65	90	5,4	45
SL 25	80	-	-	3200	25	13,5	26	25	80	110	12	56	65	90	5,4	45
SL 30	-	63	-	5000	30	17,5	33	25	110	150	15	70	75	110	5,4	52
SL 32	90	-	50	5000	32	17,5	33	25	110	150	15	70	75	110	5,4	52
SL 32	100	-	-	5000	32	17,5	33	25	110	150	15	70	75	110	5,4	52
SL 40	-	80	63	8000	40	22	41	36	125	170	16	88	85	130	8,4	60
SL 40	-	-	70	8000	40	22	41	36	125	170	16	88	85	130	8,4	60
SL 50	-	100	80	12500	50	26	51	36	160	210	20	100	95	140	8,4	75
SL 60	-	-	100	20000	60	33	61	50	200	265	25	130	112	180	11,4	85



TYP LB

Bestellbezeichnung Orderspecification Référence de commande		passend zu convenient to conviennent pour		D f7	B +0,3	L ±0,5
LB	08	GB 90/180 -	08	8	21	35
LB	10	GB 90/180 -	10	10	27	40
LB	12	GB 90/180 -	12	12	27	40
LB	15	GB 90/180 -	15	15	35	50
LB	17	GB 90/180 -	17	17	35	50
LB	20	GB 90/180 -	20	20	41	55
LB	25	GB 90/180 -	25	25	53	75
LB	30	GB 90/180 -	30	30	65	90
LB	40	GB 90/180 -	40	40	81	105
LB	50	GB 90/180 -	50	50	98	125
LB	60	GB 90/180 -	60	60	117	140